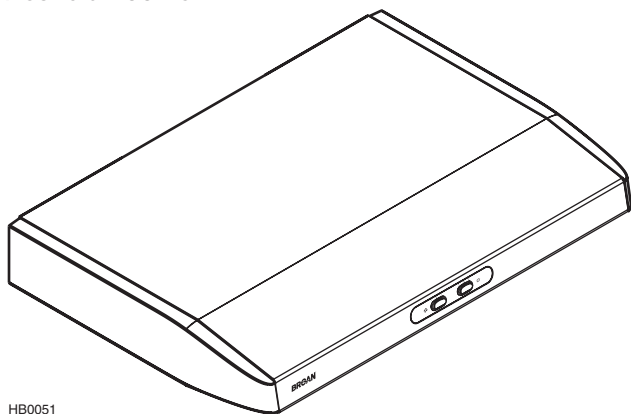


HOTTES DE CUISINIÈRE BROAN SÉRIE ESB10

Numéros de pièce : ESB1030WH, ESB1030BL
et ESB1030SS

280 PCM

0,9 sone à 100 PCM



HB0051

Les toutes nouvelles hottes de cuisinière de la série ESB10 de Broan sont homologuées ENERGY STAR®, ce qui signifie qu'en plus d'être parmi les plus minces et les plus élégantes sur le marché, elles sont écoénergétique. Qui a dit qu'on ne pouvait tout avoir?

- Commande mécanique
- Deux vitesses de ventilation
- Éclairage fluorescent
- Filtres *micromesh* pleine grandeur

GARANTIE

Broan-NuTone Canada garantit à l'acheteur consommateur initial de ses produits qu'ils sont exempts de tous défauts dans les matières premières ou la main d'œuvre, pour une période de un (1) an à compter de la date d'achat par le consommateur original.

OFFERTES CHEZ :

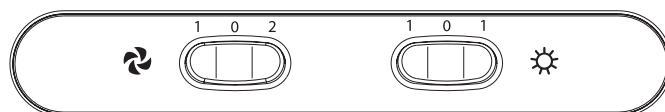
VENTILATEUR

- Grâce à leur moteur muni d'un isolant acoustique, le niveau de bruit des hottes de cuisinière de la série ESB10 est inférieur à 1 sone à vitesse normale. Ainsi, ces hottes se classent parmi les plus silencieuses de leur catégorie.

FILTRES

- Filtres *micromesh* pleine grandeur, lavables au lave-vaisselle, procurent une meilleure captation des graisses et ajoutent une touche stylisée à la hotte.

COMMANDE



HC0031

Commande à bascule facile à utiliser.

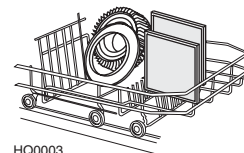
- Deux vitesses de ventilation : fonctionnement silencieux (1) ou pleine puissance (2).
- Éclairage efficace de la surface de cuisson grâce à deux lampes fluorescentes (incluses). Appuyer à gauche ou à droite (1) pour activer l'éclairage, et au centre (0) pour éteindre les lumières.

OPTIONS

- Offertes en largeur de 30 pouces.
- Choix de trois couleurs attrayantes : Blanc, Noir et Acier inoxydable.

ENTRETIEN

- La roue du ventilateur ainsi que le cerceau d'admission s'enlèvent facilement sans outil.
- La roue du ventilateur, le cerceau d'admission et les filtres *micromesh* peuvent être nettoyés au lave-vaisselle.

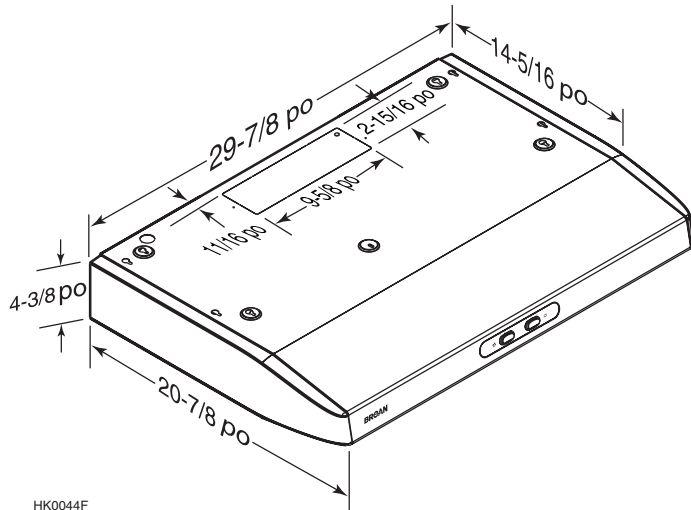


HQ0003

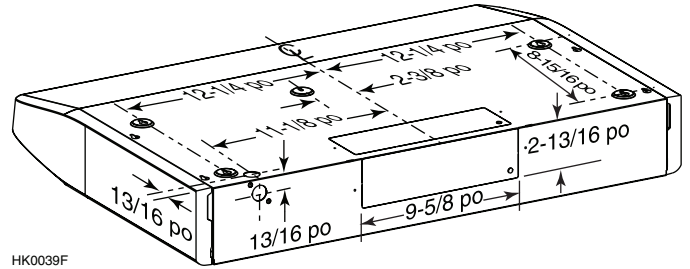
NORMES ET EXIGENCES

- Homologuées ENERGY STAR
- Certifiées selon le standard de l'ACNOR C22.2 no.113
- Conformes à la norme UL 507

DIMENSIONS DES HOTTES DE CUISINIÈRE DE LA SÉRIE ESB10 DE BROAN

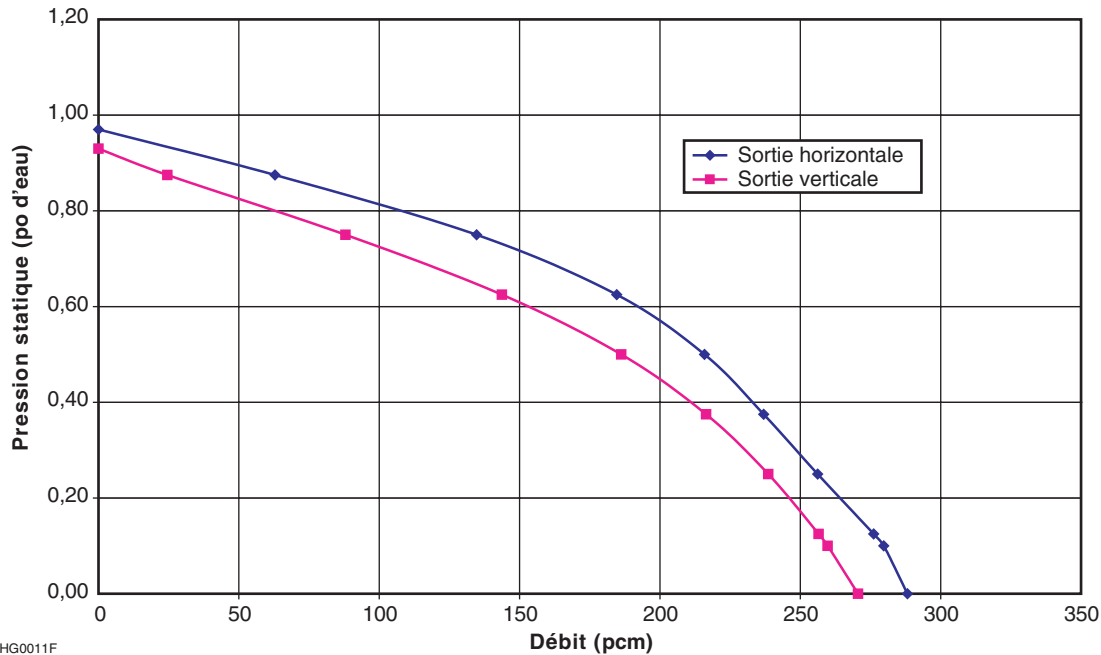


HK0044F



HK0039F

RENDEMENT DE LA VENTILATION



HG0011F

SPÉCIFICATIONS

- Modèle : ESB10
- N° de pièce : ESB1030WH, ESB1030BL et ESB1030SS
- Conduits : 3¼ po x 10 po ou 6 po rond (transition 3¼ po x 10 po à 6 po rond non incluse)
- Sortie verticale : 260 pcm
- Sortie horizontale : 280 pcm
- Filtrés : *micromesh*
- 0,9 sone à 100 pcm
- 5,5 sones à 280 pcm
- Puissance requise : 120 V ac / 60 Hz
- Puissance totale consommée : 135 W
- Courant maximal : 1,2 A
- Châssis : acier pré-peint 24 ga. ou acier inoxydable
- Éclairage : 2 lampes fluorescentes (13W, PLC13, 2700 K avec culot G24q-1, incluses)
- Moteur : Condensateur permanent (PSC)

Soumis par :		Date :	Projet :	
Quantité :	N° de modèle :	Remarques :	Lieu :	
			Architecte :	
			Ingénieur :	
			Entrepreneur :	



BROAN

550 boul. Lemire, Drummondville, Québec, Canada J2C 7W9 - Tél : 1 866 737-7770 Fax : 1 800 567-1715



01/08 FICHE TECHNIQUE N° 91357F