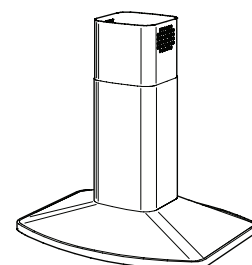


# HOTTE DE CUISINIÈRE SÉRIE E54000



**Son style contemporain et élégant aux lignes harmonieuses font de cette hotte îlot le point de mire de n'importe quelle cuisine.**

### CARACTÉRISTIQUES

- Design professionnel
- Construction en acier inoxydable 430, fini brossé n° 4
- Installation au-dessus d'un îlot
- Cheminée télescopique pour plafonds de 8 pi à 9 pi pour installation avec ou sans conduit d'évacuation
- Raccord de conduit rond de 6 po/clapet antirefoulement
- Ventilateur centrifuge d'une puissance de 480 PCM
- Commande à glissière à 3 vitesses
- Éclairage halogène (4 x 20 W, de type JC, 12 V, 20 W, culot G4, ampoules comprises)
- Filtre en aluminium de style professionnel allant au lave-vaisselle avec loquet à déclenchement rapide
- Format offert : 27 9/16 po x 35 7/16 po
- Détecteur de chaleur Heat Sentry qui règle automatiquement le ventilateur à vitesse élevée lorsqu'une chaleur de cuisson excessive est détectée

### OPTIONS

- Filtres à graisses en aluminium de rechange offerts (modèle B08087294)
- Ensemble de recirculation (modèle RK54)
- Filtre à charbon de rechange (modèle FILTERSQUARE)
- Cheminée de rallonge pour plafonds de 10 pi, modèle FX54SS (avec conduit), modèle FXN54SS (sans conduit) (36 5/8 po de longueur)

### SPÉCIFICATIONS

VOLTS	AMPÈRES	PCM	SONES	CONDUIT
120	3,56	(HAUTE) 480	9,5	6 po rond
		(BASSE) 230	3,0	



### SPÉCIFICATIONS TYPES

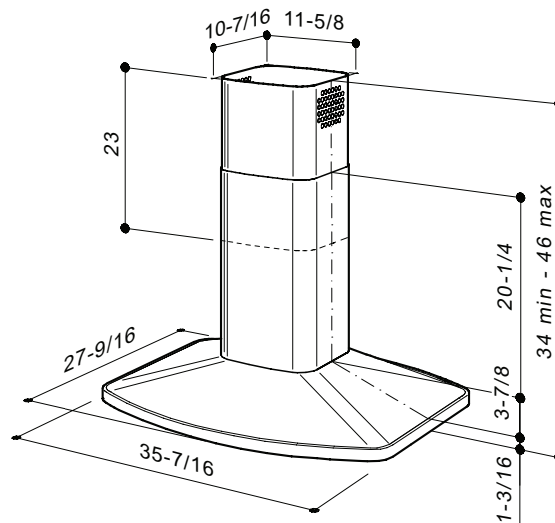
La hotte de cuisinière doit être le modèle Broan Série E54000.

L'appareil doit pouvoir se convertir d'une installation avec conduit (utilisant un filtre en aluminium lavable) à une installation sans conduit (au moyen d'un ensemble de recirculation d'air).

Le moteur doit être lubrifié à vie.

L'appareil doit avoir une commande de ventilateur à trois vitesses et un interrupteur d'éclairage distinct.

Les dimensions de l'image ci-dessous sont en pouces.

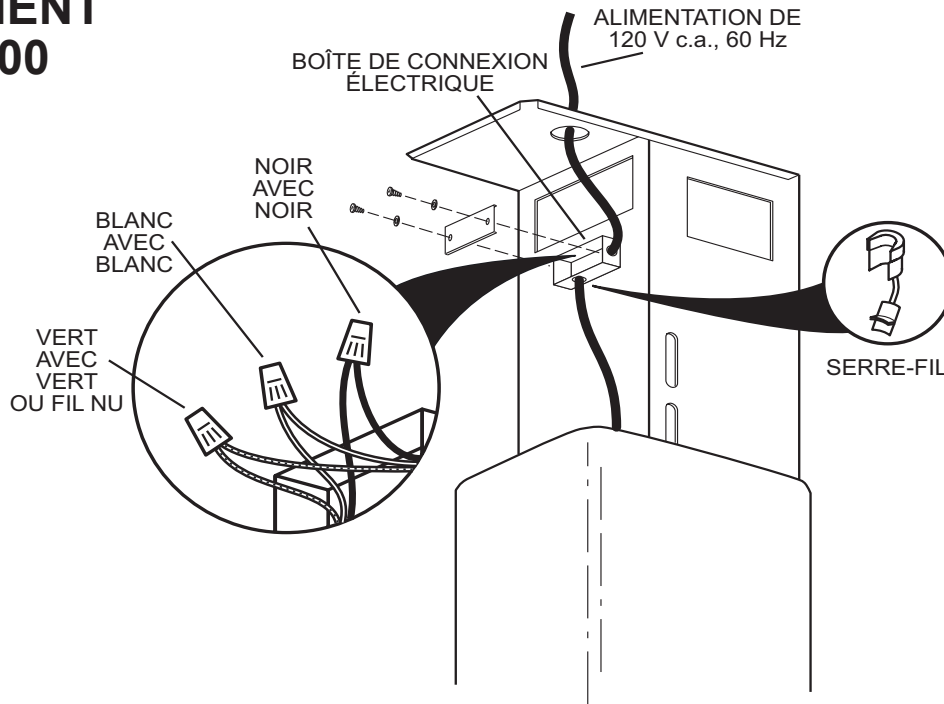


RÉSULTATS HOMOLOGUÉS HVI-2100 conformes aux nouvelles technologies de test et aux procédures prescrites par la Home Ventilation Institute, pour les produits disponibles sur le marché, tels qu'ils sont présentés aux consommateurs. La performance du produit est calibrée à 0,1 (2,54 mm) de pression statique, basée sur les tests dirigés par les laboratoires de pointe de l'AMCA. Un sone est une unité de mesure de bruit basée sur des mesures en laboratoire.

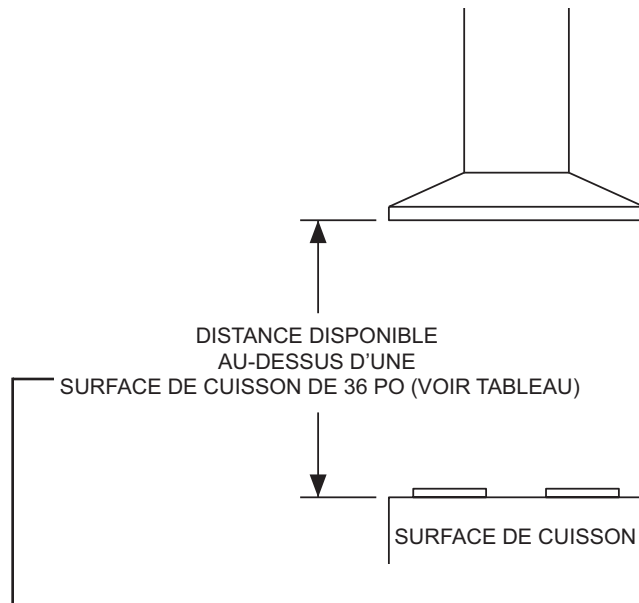
Broan-NuTone LLC 926 West State Street, Hartford, WI 53027 (1 800 637-1453)  
Broan-NuTone Canada, Inc. 1140, Tristar Drive, Mississauga (Ontario) L5T 1H9 (1 888 882-7626)

RÉFÉRENCE	QTÉ	REMARQUES	Projet	
			Lieu	
			Architecte	
			Ingénieur	
			Entrepreneur	
			Soumis par	Date

# BRANCHEMENT SÉRIE E54000



# INSTALLATION SÉRIE E54000



HAUTEUR DU PLAFOND	CONDUIT	DISTANCE AU-DESSUS D'UNE SURFACE DE CUISSON DE 36 PO (voir note a)						
		24 po	25 po	26 po	27 po	28 po	29 po	30 po
8 pi	ÉVACUATION	X	X	X				
	RECIRCULATION	X	X	X	X	X		
9 pi	ÉVACUATION ET RECIRCULATION			X	X	X	X	X
10 pi (voir note b)	ÉVACUATION ET RECIRCULATION	X	X	X	X	X	X	X

## NOTES :

a. La distance minimale de la hotte au-dessus de la surface de cuisson ne doit pas être inférieure à 24 po.

Une distance maximale de 30 po au-dessus de la surface de cuisson est fortement recommandée pour une meilleure captation des odeurs de cuisson.

Les distances supérieures à 30 po au-dessus de la surface de cuisson sont à la discrétion de l'installateur et de l'utilisateur, en autant que la hauteur du plafond et la longueur du conduit le permettent.

b. Requiert une rallonge de conduit de 10 pi, modèle FX54SS (évacuation) ou FXN54SS (recirculation).

**BROAN** *Elite*

Broan-NuTone LLC 926 West State Street, Hartford, WI 53027 (1 800 637-1453)

Broan-NuTone Canada, Inc. 1140, Tristar Drive, Mississauga (Ontario) L5T 1H9 (1 888 882-7626)