

FOURNAISES ÉLECTRIQUES DE SÉRIE D

Appareils de chauffage propres, silencieux et efficaces pour le confort de votre maison, bureau ou chalet.

CARACTÉRISTIQUES

- Appareils ne produisant ni fumée ni suie
- S'installent presque n'importe où (sous-sol, placard, vide sanitaire ou autre espace libre)
- Conception peu encombrante permettant une installation à dégagement zéro entre la fournaise et les surfaces combustibles
- Installation simplifiée : brancher simplement l'appareil à une source électrique et le raccorder au thermostat
- Assurance d'un fonctionnement silencieux par l'entremise de l'assemblage adapté et de l'équilibrage de la roue du ventilateur
- Composantes Broan standards assurant souplesse d'utilisation et commodité
- Éléments chauffants en nickel-chrome surdimensionnés assurant une efficacité thermique et un transfert rapide de la chaleur. Modules enfichables facilitant l'entretien
- Requiert un filtre jetable de 20 po x 20 po x 1 po (510 mm x 510 mm x 25 mm). L'installation et le retrait du filtre ne nécessite aucun outil. Le filtre est conçu pour la captation de poussière et de charpie
- Système de branchement pourvu de protections thermiques qui empêchent le fonctionnement de l'appareil à des températures excessivement élevées
- Séquenceurs à retardement intégrés pour empêcher une surtension qui résulterait en une diminution de l'éclairage ou des fusibles grillés
- Relais du ventilateur et la carte de circuits imprimés du contrôleur électronique commandent le fonctionnement automatique du ventilateur et permettent l'ajout d'un climatiseur
- Boîtier en acier enduit de peinture époxy cuite au four
- Transformateur robuste de type 24 volts
- Bornier d'alimentation électrique compatible avec des fils de cuivre
- Moteur pouvant être réglé pour fonctionner en basse ou en moyenne vitesse pour une distribution uniforme de la température ambiante
- Indicateur lumineux du fonctionnement du thermostat qui aide à localiser la cause d'un mauvais fonctionnement
- Éléments qui s'activent plus rapidement au cours des mois hivernaux les plus froids (si l'Activation du chauffage est réglé à Rapide)

CARACTÉRISTIQUES (SUITE)

- Le moteur fonctionne sans arrêt en basse vitesse pour faire circuler continuellement l'air pendant les chauds mois d'été (si le Sélecteur de vitesse est réglé à Basse)
- Munies de disjoncteurs situés sur le panneau avant de l'appareil. Ces dispositifs protègent les éléments de chauffage contre une surintensité
- Le modèle 21D27 est muni d'éléments d'insonorisation supplémentaires pour permettre un fonctionnement silencieux en cycle continu ou régulier

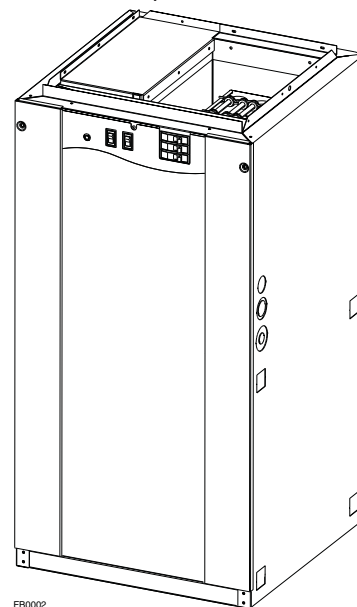
SPÉCIFICATIONS TYPES

La fournaise électrique Nortron by Broan doit être de modèle 21D10, 21D15, 21D18, 21D20, 21D23, 21D25 ou 21D27.

Le boîtier doit mesurer 40 po haut. x 20 po larg. x 20 po prof. (1016 mm haut. x 510 mm larg. x 510 mm prof.). Le filtre s'installe à l'extérieur de la fournaise.

Le bloc ventilateur doit avoir une roue de type centrifuge et un moteur lubrifié à vie.

Les appareils doivent être certifiés par la CSA.



FB0002

Broan-NuTone Canada; Mississauga, Ontario www.broan.ca 877 896-1119

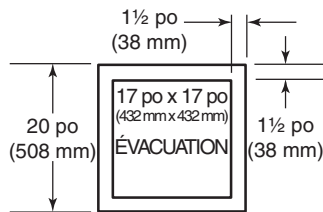
RÉFÉRENCE	QTÉ	REMARQUES	Projet
			Lieu
			Architecte
			Ingénieur
			Entrepreneur
			Soumis par Date

SPÉCIFICATIONS

MODÈLE	VOLTS	PHASE	A INCL. MOTEUR	kW	BTU/H (KJ/H)	DÉBIT DE L'AIR RÉGLÉ À L'USINE				AUGMENTATION DE TEMP.		H.P. DU MOTEUR	FORMAT DU VENTILATEUR (MM)
						CHAUFFAGE		CLIMATISATION		°C	°F		
						PCM MAX. @ 0,2 PO D'EAU (L/S MAX. @ 5,1 MM D'EAU)	PCM MAX. @ 0,5 PO D'EAU (L/S MAX. @ 12,7 PO D'EAU)	PCM MAX. @ 0,2 PO D'EAU (L/S MAX. @ 5,1 MM D'EAU)	PCM MAX. @ 0,5 PO D'EAU (L/S MAX. @ 12,7 PO D'EAU)				
21D10	240	1	46	10	34152 (36000)	756 (357)	729 (344)	1301 (614)	1207 (570)	23	41	1/3	10 po x 8 po (254 x 203)
21D15			67	15	51228 (54000)	1035 (488)	971 (458)			24	43		
21D18			77	18	61473 (64800)					27	49		
21D20			86	20	68304 (72000)					33	59		
21D23			94	22.5	76842 (81000)					36	65		
21D25			107	25	85379 (90000)					37	67		
21D27			116	27	92210 (97200)					1216 (574)	1157 (546)		

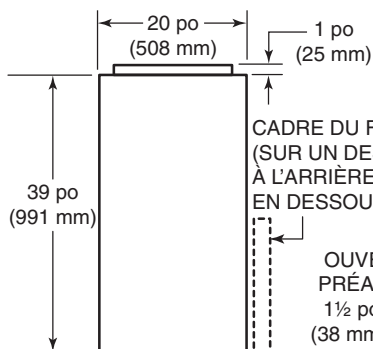
DIMENSIONS

VUE DU DESSUS

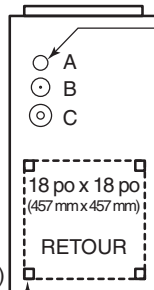


VALEURS DES OUVERTURES PRÉAMORCÉES POUR CÂBLAGE
 A = 1 po (25 mm)
 B = 1/4 po (6 mm) et 1 1/4 po (32 mm)
 C = 1/2 po (13 mm) et 1 1/2 po (38 mm)

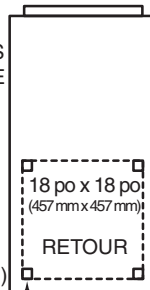
VUE AVANT



VUE LATÉRALE DROITE



VUE ARRIÈRE



VUE LATÉRALE GAUCHE

