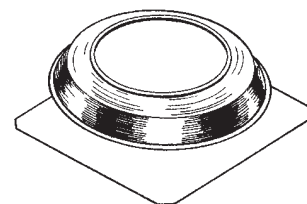


VENTILATEUR MOTORISÉ D'ENTRETOIT MODÈLE 345



Puissant et facile à installer, ce ventilateur s'ajoute à un climatiseur, ou le remplace, en enlevant automatiquement la couche d'air chaud retenue dans les entretoits.

CARACTÉRISTIQUES

- Pale métallique de 14 po (356 mm) équilibrée avec précision pour un débit d'air maximal et un niveau de bruit minimal
- Couvercle en plastique ABS fournissant une protection contre les rayons ultraviolets et donnant une durabilité supérieure
- Solin en métal épais permettant de clouer ou d'appliquer un revêtement de goudron
- Grillage aviaire
- Thermostat ajustable intégré qui fonctionne selon la température choisie
- Moteur avec protection thermique
- S'installe facilement entre les fermes ou les madriers - gabarit d'installation inclus

SPÉCIFICATIONS

VOLTS	AMPÈRES	RÉGIME (tr/min)	PCM (l/s)	DIAM.	HAUTEUR DU DÔME
120	3,2	1100	1200 (566)	23-3/16 po (589 mm)	7-7/8 po (200 mm)

SPÉCIFICATIONSTYPES

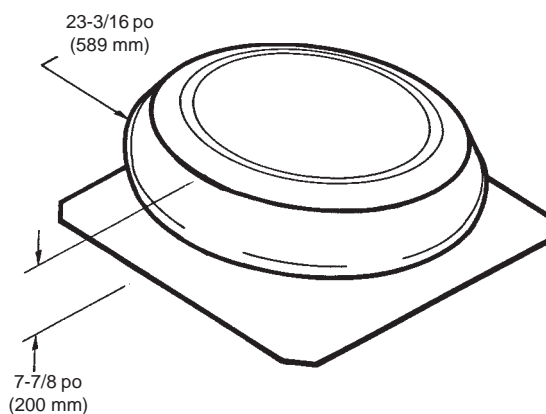
Le ventilateur doit être le modèle BROAN 345.

Le ventilateur doit être muni d'une pale métallique et d'une plaque-solin. Grillage aviaire inclus.

Le couvercle doit être en plastique résistant aux rayons ultraviolets. Le moteur doit être muni d'une protection thermique. Le régime du moteur ne doit pas dépasser 1100 tr/min.

Le ventilateur doit être muni d'un thermostat ajustable intégré et doit pouvoir être installé facilement entre les fermes ou les madriers.

Le débit d'air ne doit pas être inférieur à 1200 PCM (566 l/s). L'unité doit être certifiée CSA.



Broan-NuTone Canada Inc., Mississauga, Ontario, Canada L5T 1H9 (1-888-882-7626)



RÉFÉRENCE	QTÉ	REMARQUES	Projet
			Lieu
			Architecte
			Ingénieur
			Entrepreneur
			Soumis par Date