



Broan PM500 Series

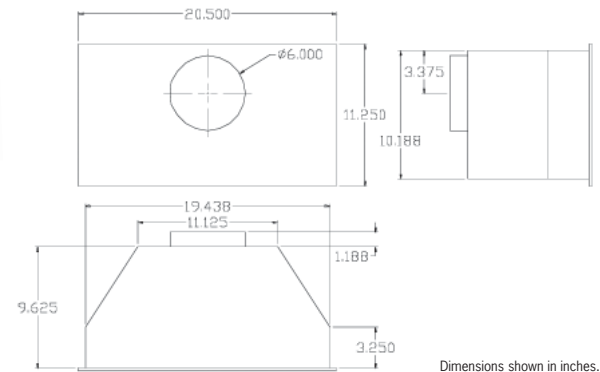


High performance power pack, can be flush-mounted for a custom-mounted look!



- Brushed stainless steel finish
- 30" width
- Multi-speed, push-button control
- Internal blower delivers 500 CFM
- Dual halogen lighting system

- Dishwasher-safe aluminum filters feature a quick-release latch and professional style appearance
- Install unit so that the bottom of the unit is 22 to 30 in. above the cooking surface
- Convertible for ducted or non-ducted operation.



Dimensions shown in inches.

SPECIFICATIONS

WIDTH	STAINLESS STEEL	VOLTS	AMPS	CFM High	SONES High	DUCT
30"	PM500SS	120	2.8	500	8.5	6" RD

FILTERS

CHARCOAL FILTERS	ALUMINUM REPLACEMENT FILTERS
B08999053	B08087039





Broan Série PM500

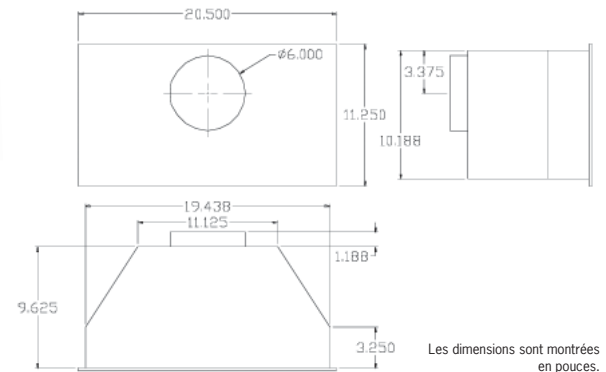


Module de haute performance, qui se fixe à l'intérieur d'une armoire pour un design encastré personnalisé!



- Fini en acier inoxydable brossé
- Largeur de 30 po
- Commande à boutons-poussoirs à vitesses variables
- Ventilateur interne d'une puissance de 500 PCM
- Système d'éclairage avec deux ampoules halogènes

- Filtres en aluminium de style professionnel allant au lave-vaisselle avec loquet pour faciliter le remplacement
- Installer le module de façon à ce que le dessous de l'appareil soit situé entre 22 et 30 pouces au-dessus de la surface de cuisson
- Compatible pour une installation avec ou sans sortie extérieure.



SPÉCIFICATIONS

LARGEUR	ACIER INOXYDABLE	VOLTS	AMPÈRES	PCM Haute	SONES Haute	CONDUIT
30 po	PM500SS	120	2.8	500	8.5	6 po circ.

FILTRES

FILTRES AU CHARBON	FILTRES DE REMPLACEMENT EN ALUMINIUM
B08999053	B08087039

