



### Série Designer

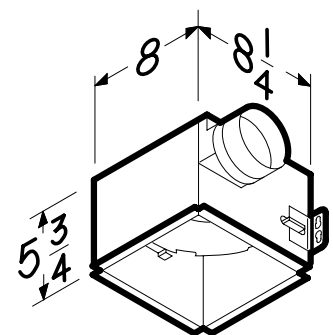
Vous pouvez maintenant ventiler tout en procurant à votre salle de bains (ou toute autre pièce de votre maison) une touche d'éclairage raffiné et de design exceptionnel. La série des ventilateurs/luminaires décoratifs de Broan offre une performance de ventilation de qualité, tandis que l'éclairage diffusé par son élégant dôme de verre rehausse le décor de toute pièce.

- Roue du ventilateur en polymère
- Moteur lubrifié à vie, n'exigeant aucun entretien
- Boîtier : 8 po x 8 1/4 po x 5 3/4 po
- Convient aux constructions en 2 po x 6 po et 2 po x 8 po
- Raccord de conduit rond de 4 po
- Abat-jours en verre givré ou d'albâtre en une variété d'embases élégantes
- Requiert 2 ampoules à incandescence de 60 W ou à petit culot B-10 de 60 W - modèles 741 seulement (ampoules non comprises)

#### SPÉCIFICATIONS

MODÈLE	PCM À 0,1 PO DE P.S.*	L/s** À 0,1 PO DE P.S.	SONES À 0,1 PO DE P.S.	A	POIDS (LB)	DIMENSIONS DU LUMINAIRE	FINI
741SNC	70	33,0	3,5	2,2	10,9	13-5/16 po Dia, x 5-7/8 po	Nickel satiné
741WHC	70	33,0	3,5	2,2	10,9	13-5/16 po Dia, x 5-7/8 po	Blanc
754SNC	70	33,0	3,5	2,2	11,0	13-1/8 po Dia, x 6-1/2 po	Nickel satiné
757SNC	80	37,8	2,5	1,6	13,2	13-1/8 po Dia, x 6-1/2 po	Nickel satiné
761BN	80	37,8	2,5	1,6	12,0	13-1/8 po Dia, x 6-1/2 po	Nickel brossé
761RB	80	37,8	2,5	1,6	12,0	13-1/8 po Dia, x 6-1/2 po	Bronze poncé à l'huile

\* Pression statique  
\*\* Litres par seconde



Les dimensions indiquées sont en pouces.



87129B